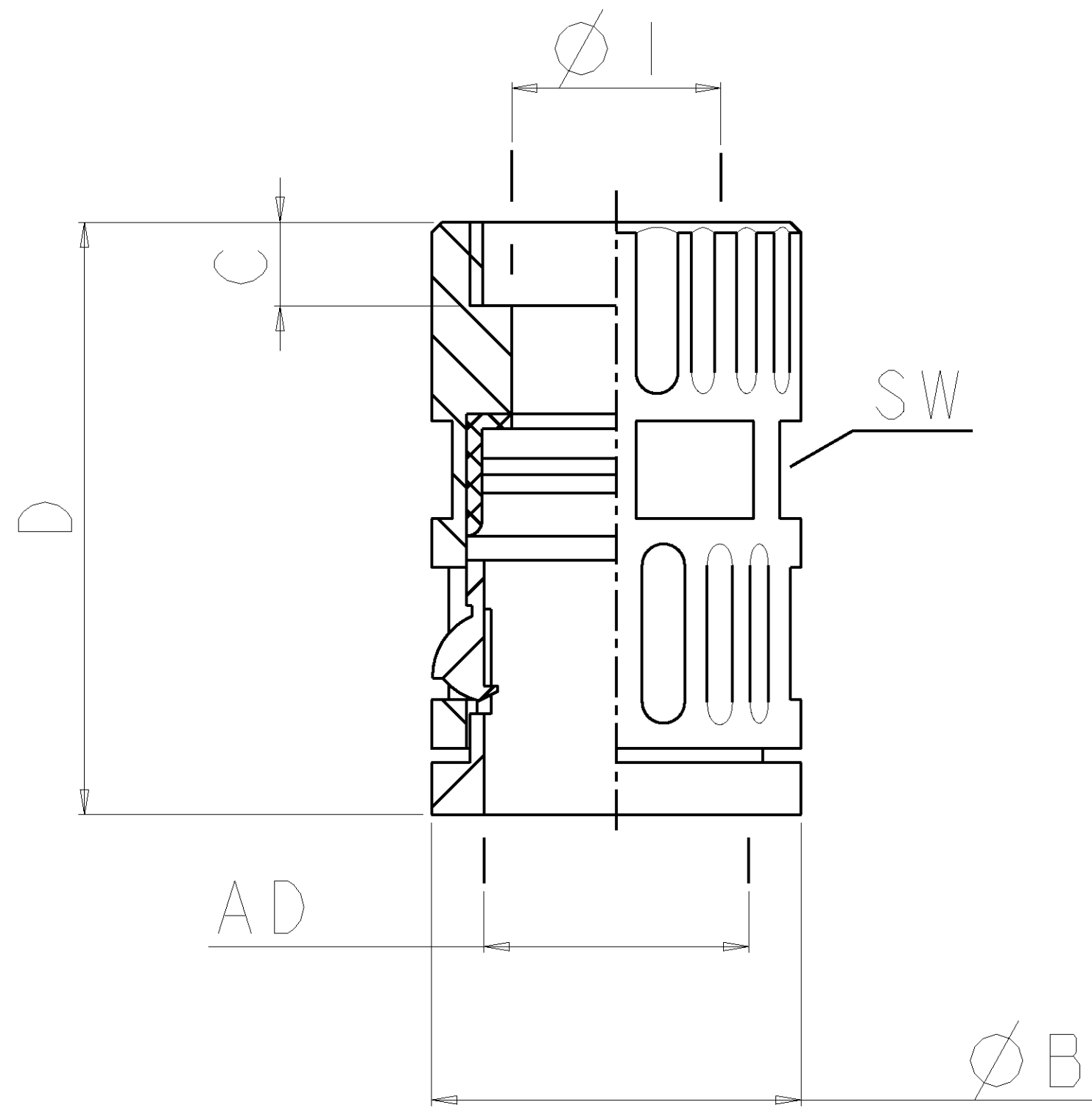


THIS DRAWING IS UNPUBLISHED
 VERBODEN DE ONSCHIEDENLIJKE VERBODEN
 RELEASED FOR PUBLICATION
 FREI FUER VEROFFENTLICHUNG
 04.OCT 98
 MATED WITH:
 PASSEND ZU:
 BY AMP INCORPORATED. ALL RIGHTS RESERVED.
 ALLE RECHTE VORBEHALTEN

LOC	DIST	REVISONS ÄNDERUNGEN DESCRIPTION BESCHREIBUNG	DATE	DWN	APVD
A1		A New Drawing	21AUG97	K.L.	G.F.
		A1 TOLERANCE CHANGED	15JUN98	K.L.	G.F.



- ① Material: PA
- ② Color: black
- ③ Unscaled
- ④ DIN 16901-140
- ① Material: PA
- ② Farbe: schwarz
- ③ Unmassstaeblich
- ④ DIN 16901-140

AMP #	Trade Size	Thread	Length of Thread	Smallest Inner Ø	Largest Outer Ø	Total Length	Hex Width	Packaging Unit	approx. Weight
	Nenn-groesse	Gewinde	Gewinde-laenge	kleinster Innen Ø	groesster Aussen Ø	Gesamt-laenge	Schluesssel-weite	Packungs-einheit	Gewicht
	mm	UNEF	mm	mm	mm	mm	mm	Stueck Pieces	kg/100p
	AD		C	Ø1	ØB	D	SW		⑤
0-969809-3	15.8	5/8"-24	9.5	12.5	23.6	41.7	21	50	.6
1-969809-3	15.8	3/4"-20	9.5	12.5	23.6	41.7	21	50	0.65
2-969809-3	15.8	1"-20	9.5	12.5	30	45.5	21	50	1

<small>THIS DRAWING IS A CONTROLLED DOCUMENT FOR AMP INCORPORATED. IT IS SUBJECT TO CHANGE AND THE CONTROLLING ENGINEERING ORGANIZATION SHOULD BE CONTACTED FOR THE LATEST REVISION. DIESSES ZEICHNUNGS-DOKUMENT WIRD DURCH AMP INCORPORATED KONTROLLIERT. AENDERUNGEN, DIE DEM TECHNISCHEN FORTSCHRITT DIENEN, SIND VORBEHALTEN. DEN JEWELIS LETZTSCHUELTIGEN AENDERUNGSSTAND ERFAHREN SIE AUF ANFRAGE.</small>		DWN K. LAMBART 21AUG97	AMP Deutschland GmbH D - 63225 Langen
DIMENSIONS: MASSE/INHEITEN: MM		CHK W. BOECK 21AUG97	
TOLERANCES UNLESS OTHERWISE SPECIFIED: ALLGEMEIN TOLERANZEN		APVD G. FELDMEIER 21AUG97	NAME RQG2 -U AD 15.8 BLACK STRAIGHT CONNECTION INNER THREAD GERADE VERSCHRAUBUNG MIT INNENGEWINDE
DIMENSIONS: MASSE/INHEITEN: MM		PRODUCT SPEC 108-1696-1	SIZE A2
MATERIAL		APPLICATION SPEC 114-18277	CAGE CODE 00779
DIMENSIONS: MASSE/INHEITEN: MM		VERARBEITUNGSSPEZ 114-18277	DRAWING NO. 969809
MATERIAL		WEIGHT GEWICHT	RESTRICTED TO NUR FUER
MATERIAL		CUSTOMER DRAWING	SCALE MASSSTAB
MATERIAL		/KUNDENZEICHUNG	SHEET BLATT
MATERIAL			OF VON
MATERIAL			REV A1